

VISTAS DE CUERPOS GEOMÉTRICOS

A- Transcribir el metodo ISO-E con los ejemplos. Para el lunes 20-04-2020

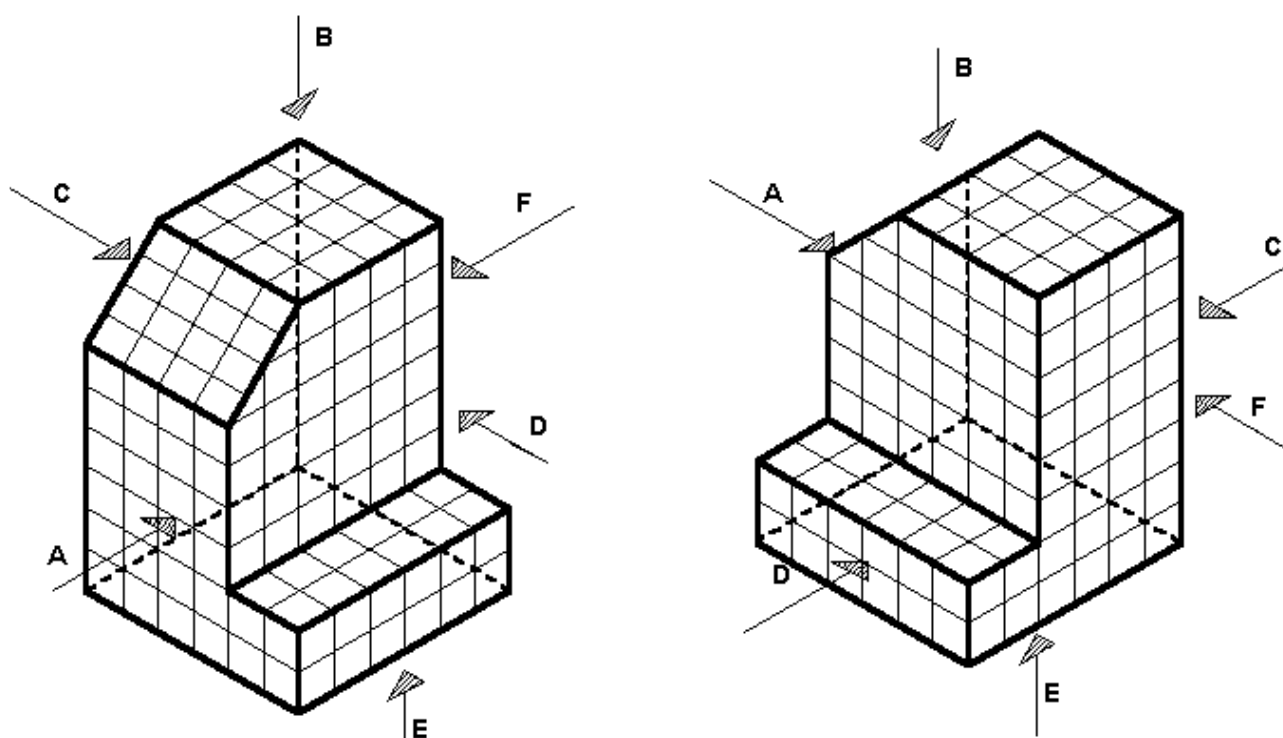
B- Resolver las vistas de los cuerpos n°5 al n° 9 para el lunes 27-04-2020

En caso de seguir el periodo de aislamiento, resolver las vistas de los cuerpos restantes hasta el n° 14 para la primer semana del mes de mayo.

Método ISO (E) europeo

De acuerdo a la norma ISO (europeo) el nombre de la vista está dado por la ubicación del observador. Es decir, si consideramos la vista superior es que el observador se ubica arriba del cuerpo y proyecta sobre el plano que contiene la base; si consideramos la vista lateral derecha, es que el observador se coloca a la derecha del cuerpo y proyecta sobre el plano que contiene la cara lateral izquierda. En cuando a la representación de las vistas, para su mejor comprensión podemos imaginarnos a un cuerpo construido con cartulina. El dibujo resultante será como si abriéramos el cuerpo por las aristas para que todas las caras queden sobre el mismo plano de la proyección de la cara anterior. La Figura 2 muestra claramente el procedimiento y el nombre de las vistas que deberán representarse en la ejercitación. Cabe hacer notar que en la vista posterior, luego de proyectarse sobre la cara F se ha rebatido el plano para ponerlo coincidente con el plano que contiene la vista anterior, como se ha hecho en las otras vistas, pero en este caso la proyección queda invertida en el sentido horizontal y es lo que a veces llama a confusión.

Figura 1



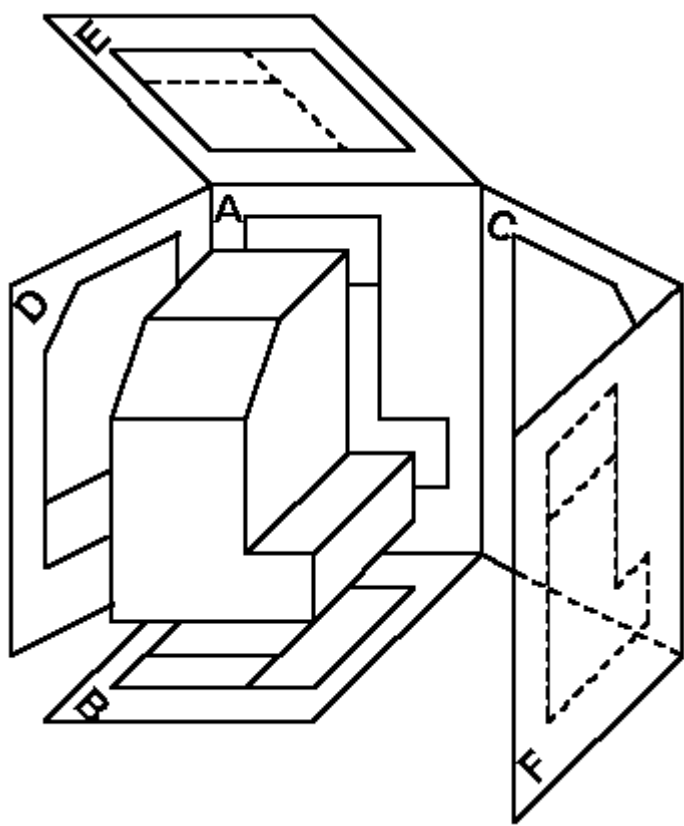
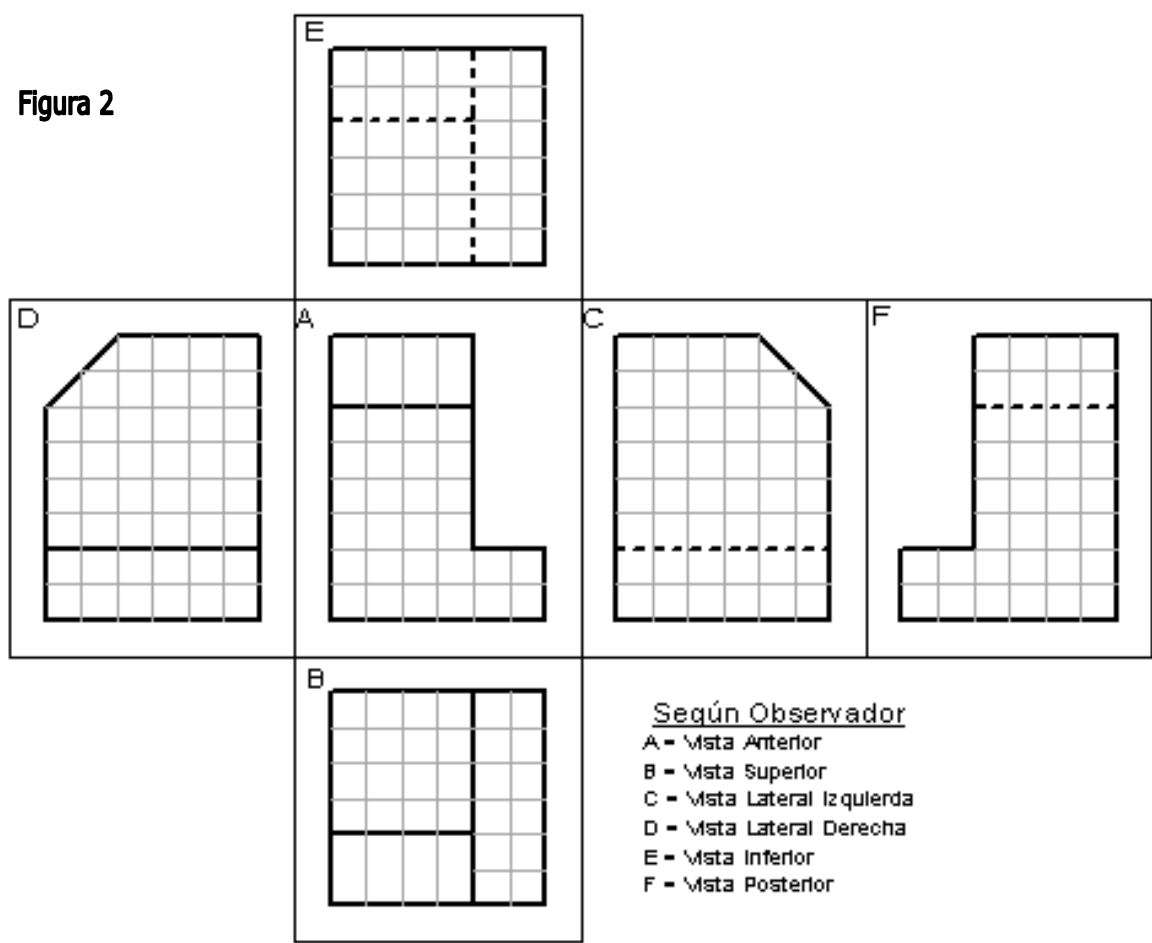


Figura 2

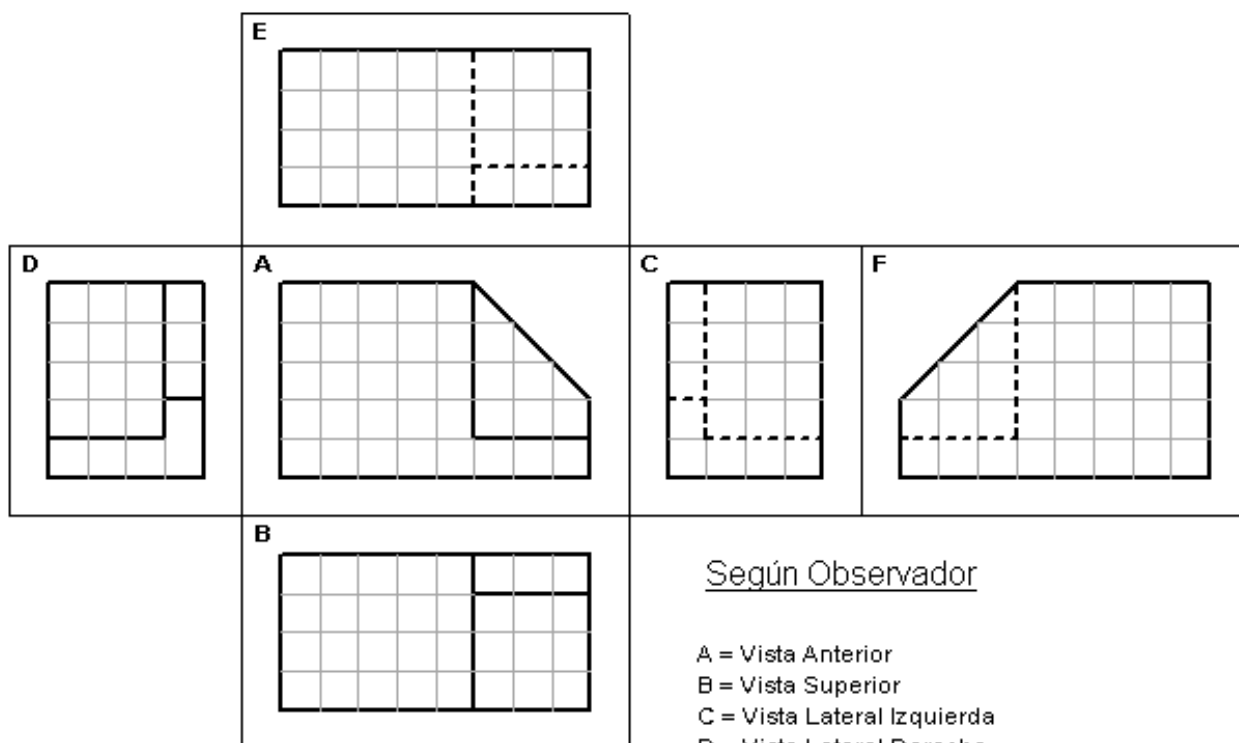
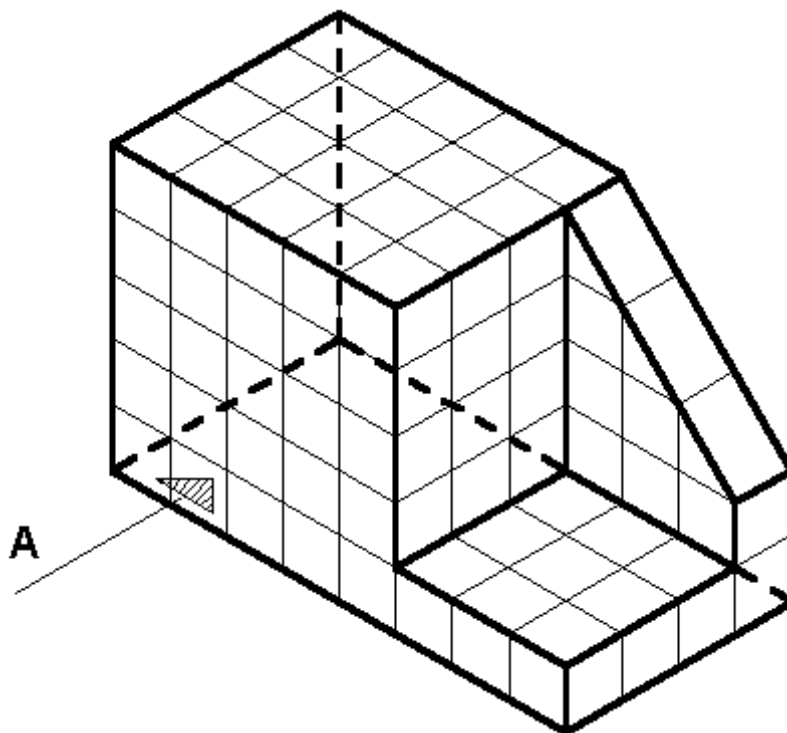


- Según Observador
- A = Vista Anterior
 - B = Vista Superior
 - C = Vista Lateral Izquierda
 - D = Vista Lateral Derecha
 - E = Vista Inferior
 - F = Vista Posterior

Ejercicios para el alumno:

Dibuje las vistas del cuerpo que se presenta en la Figura 4, tomando como vistas anterior la indicada por la flecha. Utilice en este caso el método ISO europeo.-

Figura 4



Según Observador

- A = Vista Anterior
- B = Vista Superior
- C = Vista Lateral Izquierda
- D = Vista Lateral Derecha
- E = Vista Inferior
- F = Vista Posterior

2 - Dibuje las 6 vistas de los siguientes modelos - Según Normas ISO (Europea). Se considera que cada cuadrado tiene 5 mm.

Figura 5

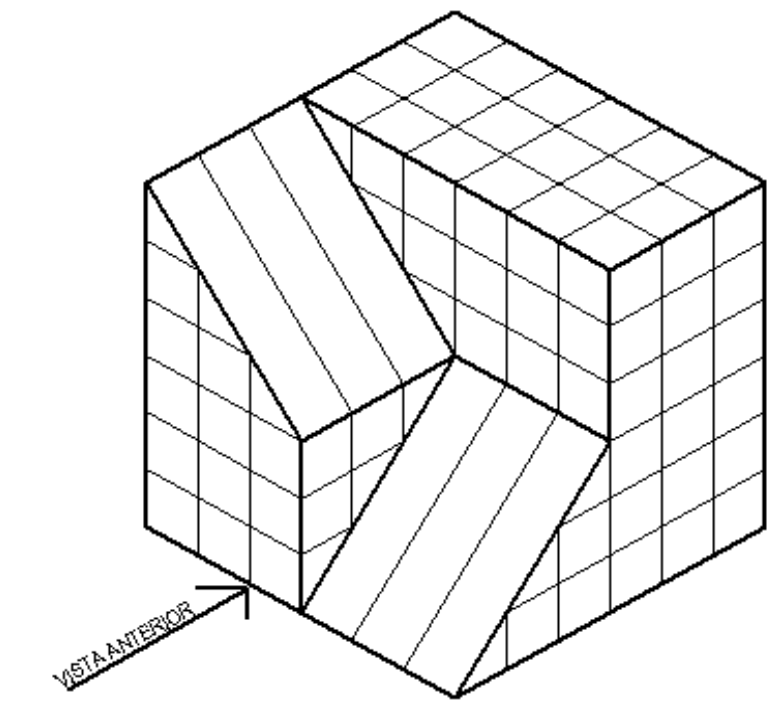


Figura 6

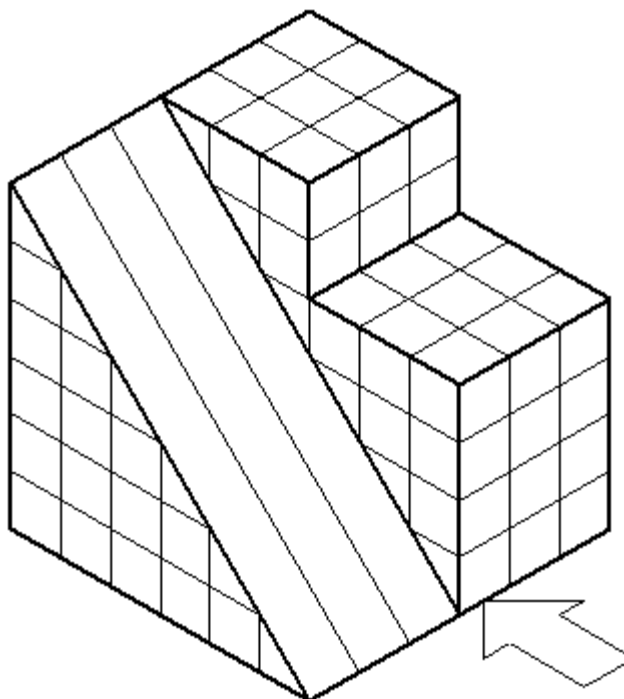


Figura 7

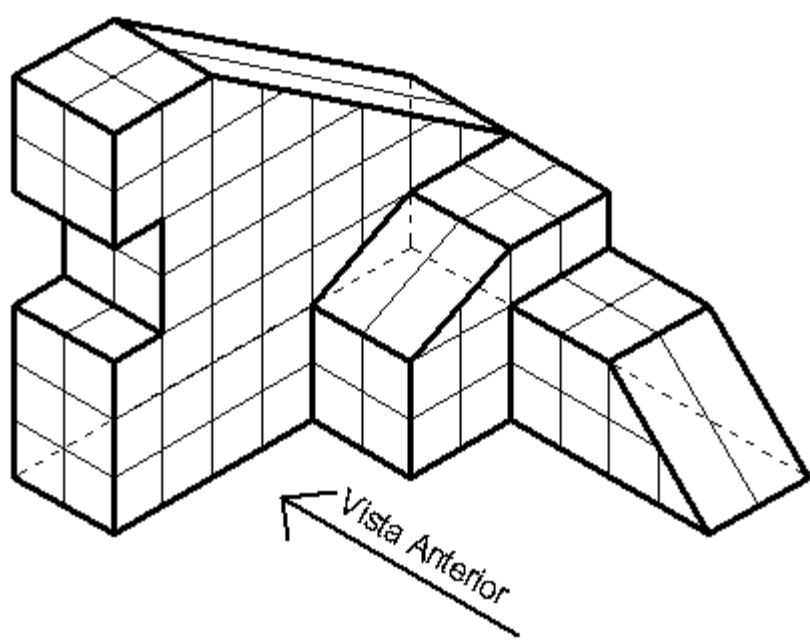


Figura 8

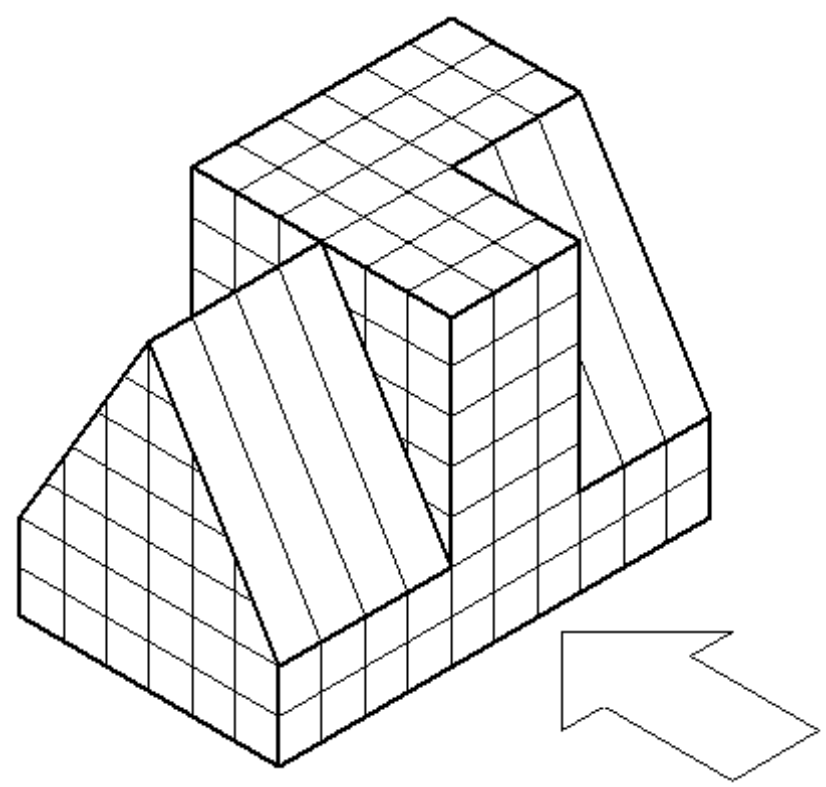


Figura 9

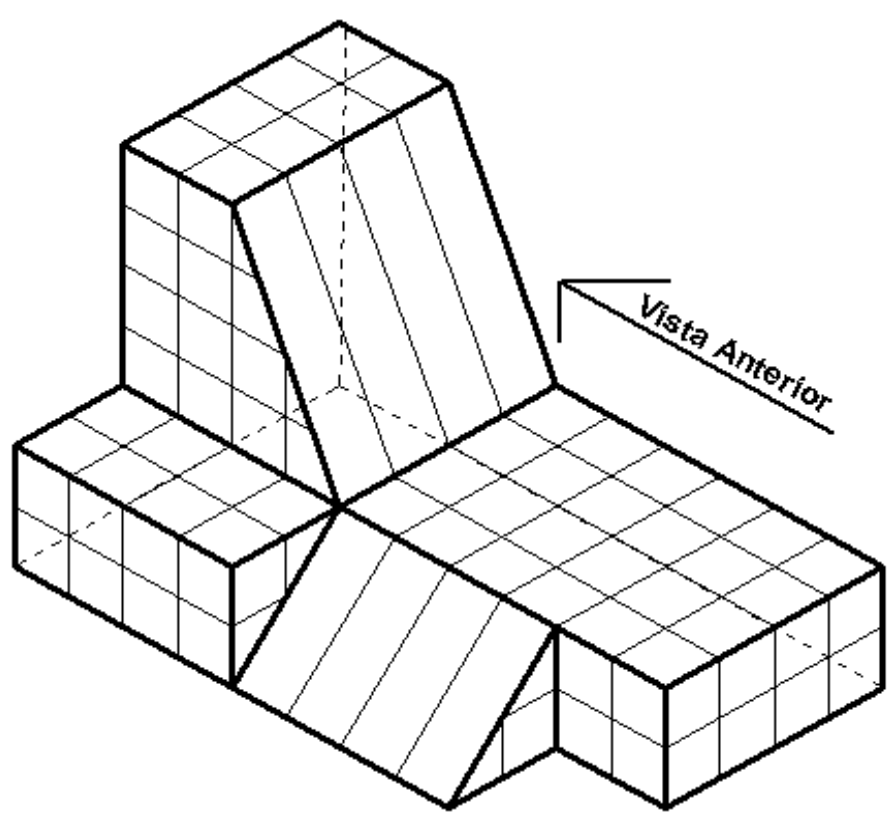


Figura 10

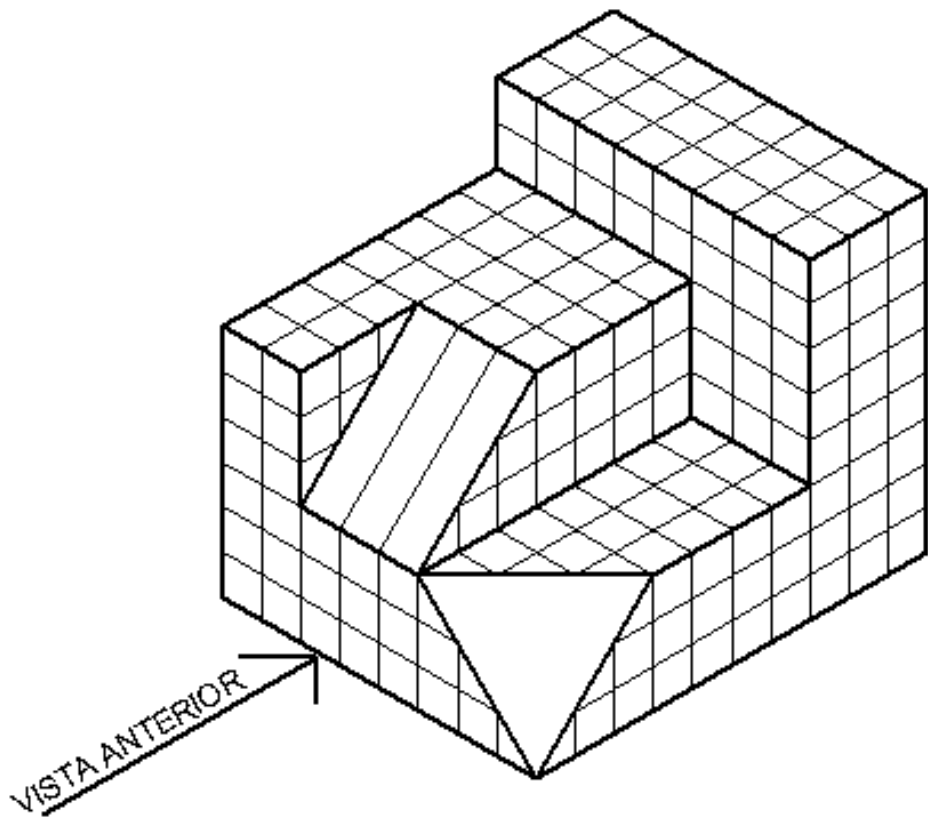


Figura 11

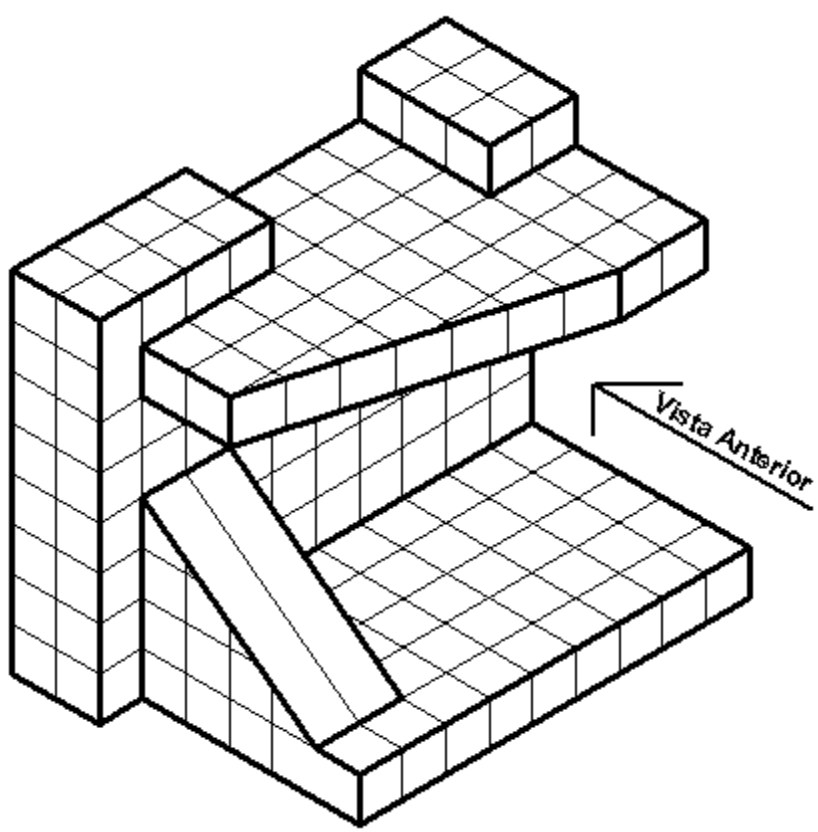


Figura 12

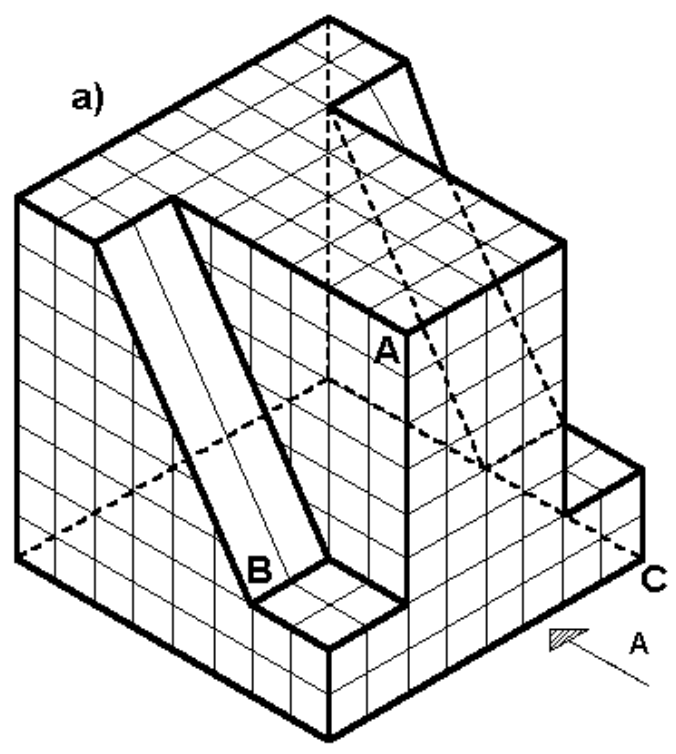


Figura 13

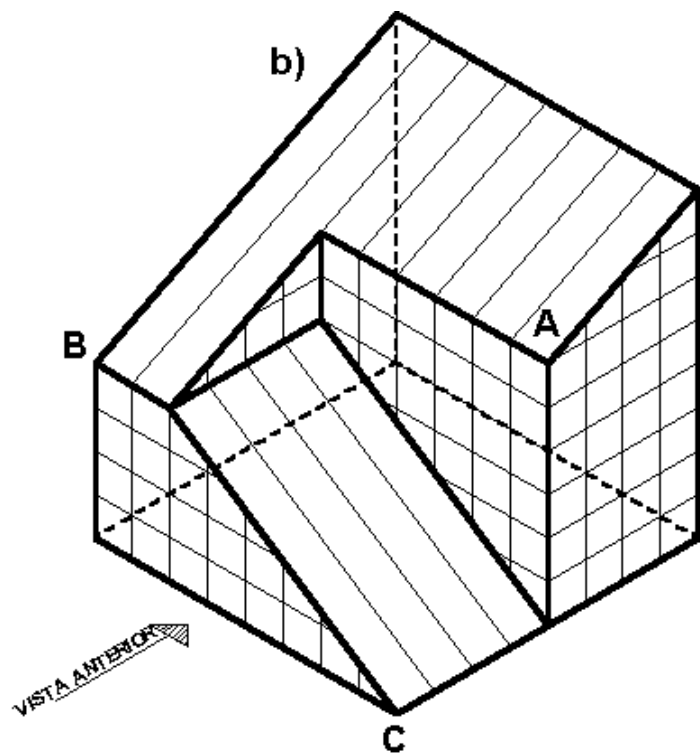


Figura 14

